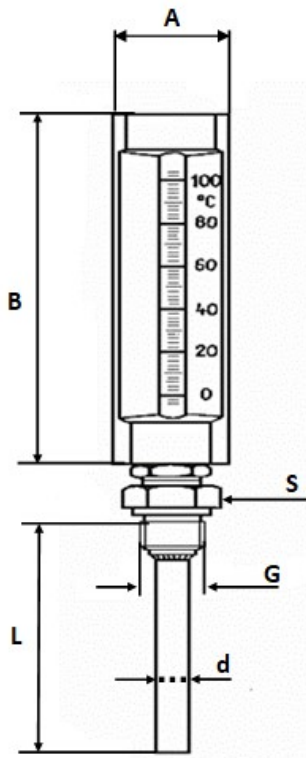
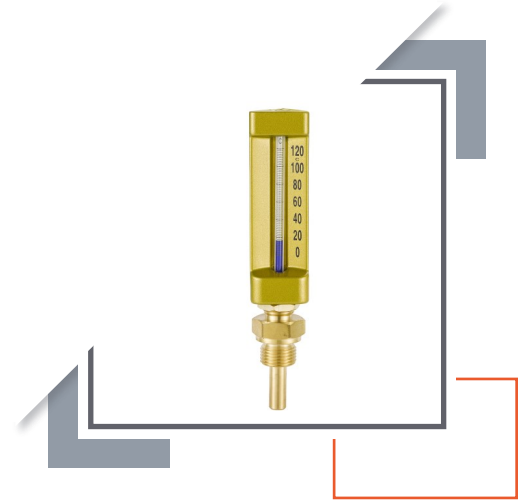




## Thermomètre industriel droit

### Application :

- Process industrie : construction de machine, d'appareil, de tuyauterie et de réservoir



## CARACTÉRISTIQUES TECHNIQUES

<b>Boîtier</b>	Aluminium anodisé couleur laiton
<b>Chiffre</b>	Couleur noire
<b>Plongeur</b>	Laiton - Droit
<b>Capillaire</b>	Verre avec liquide bleu
<b>Protection</b>	IP 54
<b>Raccord</b>	1/2''G
<b>Classe</b>	1%

## DIMENSIONS (mm)

Réf	TI110V	TI110V1
<b>A</b>	36	36
<b>B</b>	110	110
<b>S</b>	27	27
<b>d</b>	10	10
<b>G</b>	1/2''G	1/2''G
<b>L = L-pocket</b>	40	63
<b>Poids (kg)</b>	0.250	0.250