



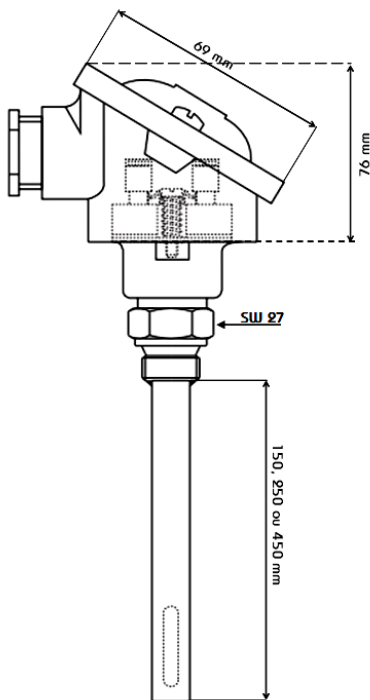
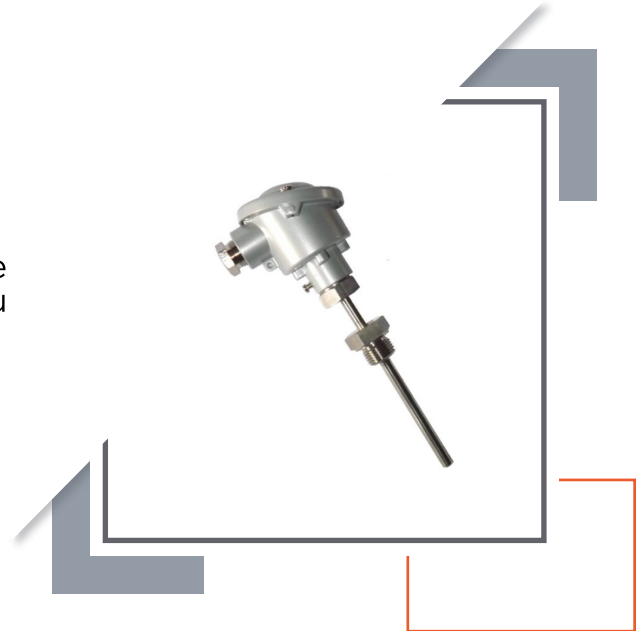
### Sonde de température PT100

#### Utilisation :

Permet d'effectuer des mesures et de transmettre un signal pour contrôler ou afficher la température

#### Application :

- Fabrication de machines
- Moteurs
- Tuyauteries et cuves
- Industrie agro-alimentaire
- Conditionnement d'air



#### CARACTÉRISTIQUES TECHNIQUES

<b>Élément sensible</b>	PT 100 Ohms, 3 fils
<b>Plage de température</b>	-50 à 250°C
<b>Plongeur</b>	Ø6 mm - Inox 316L
<b>Tête de raccordement</b>	Din B en alliage d'aluminium - PG 16
<b>Indice de protection</b>	IP 54
<b>Classe de précision</b>	A ou B
<b>Tête avec convertisseur</b>	Référence produit : <b>SPT100C</b>
<b>Signal de sortie</b>	4-20 mA
<b>Plage de température</b>	À nous préciser

#### OPTIONS DISPONIBLES

<b>MF-15</b>	Raccord mâle fixe 1/2"G
<b>RCX6-15</b>	Raccord mâle coulissant Ø6 mm x 1/2"G
<b>DDGX</b>	Doigt de gant en inox
<b>IND</b>	Indicateur numérique