



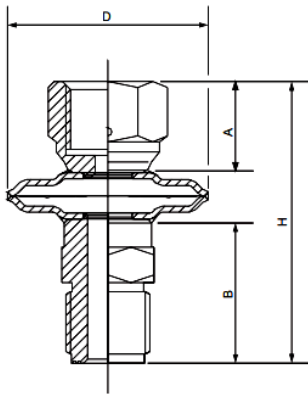
Séparateur INOX - Monobloc ou Membrane

Utilisation :

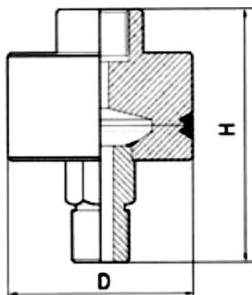
Les séparateurs membrane et monobloc sont entièrement soudés, non démontables et conçus pour isoler l'instrument du process. Particulièrement adapté pour les fluides corrosifs, visqueux ou chargés.



■ Séparateur MEMBRANE < 40 bar



■ Séparateur MONOBLOC > 40 bar



CARACTÉRISTIQUES TECHNIQUES

Séparateur	Membrane	Monobloc
Matière	Inox 316 L	Inox 316 L
Plage de pression	-1...0 à 40 bar	40 bar à 100 bar
T° process	-20°C à 200°C.	-20°C à 200°C.
Raccord process F x M	1/2"G	1/2"G

Caractéristiques techniques de l'instrument de mesure : voir **MX100V - MX100A**

DIMENSIONS (mm)

	Membrane	Monobloc
D	50	62
H	51.5	83
A	16	-
B	26	-
Poids (kg)	0.100	0.850