



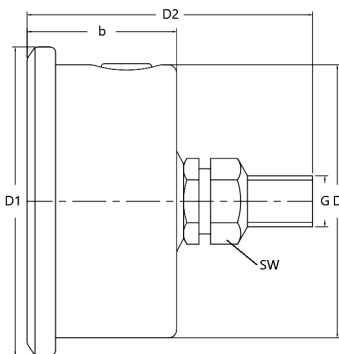
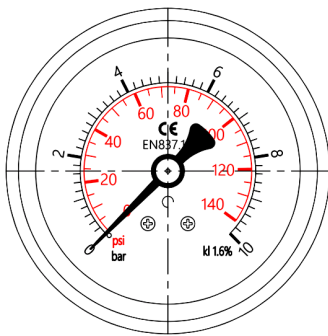
Manomètre à tube de bourdon Ø 40mm

Application :

- Pour fluides gazeux ou liquides, non cristallisants.
- Process industrie : Hydraulique et pneumatique, chimie et pétrochimie, génie mécanique et construction d'usine

Caractéristiques :

- Construction robuste
- Rempli de liquide
- Boîtier en inox



CARACTÉRISTIQUES TECHNIQUES

Boîtier	Boîtier rond, inox AISI 304, Ø 40mm
Degré de protection	IP 65
Mouvement	Alliage de cuivre
Aiguille	Aluminium noir
Cadran	Aluminium blanc, graduation et chiffre en noir et rouge
Voyant	Polycarbonate
Raccord	1/8" G laiton - Axial
Classe	1.6 % - Selon norme EN 837-1
Échelle	Bar / psi
Étendues de mesure	De -1/0 à 250 bar
Influence de la T°	+0.3% de l'EM/10°C en augmentation de T°
T_{ref} 20°C	-0.3% de l'EM/10°C en diminution de T°
T° ambiante	-20°C + 60°C
T° maxi process	0°C + 60°C
Surpression maxi	1.25 x fsd si ≤ 60 bar 1.15 x fsd si ≥ 100 bar

DIMENSIONS (mm)

DN	D1	b	D2	D	G
40	46.70	26	47.90	41	1/8" G