



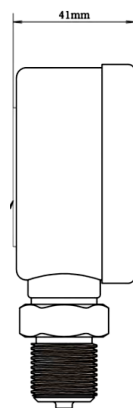
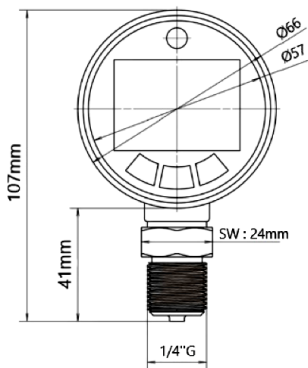
### Manomètre numérique, Classe 0.5%

#### Caractéristiques :

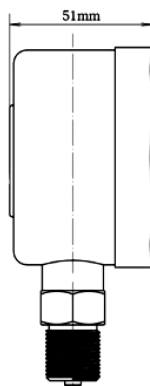
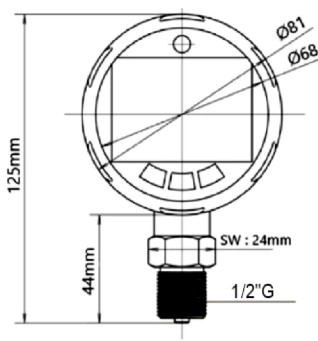
- Manomètres digitaux numériques de fabrication économique et compacte.
- Ils possèdent une précision de niveau intermédiaire et ont une bonne résistance aux environnements difficiles grâce à leur conception tout en Inox.
- Le système de l'afficheur digital possède une fonction de rétroéclairage très utile dans les milieux moins éclairés.



MDI65-1+30



MDI80-1000



#### CARACTERISTIQUES TECHNIQUES

Réf	MDI65-1+30	MDI80-1000
Étendues de mesure	-1+30 bar	0+1000bar
Résolution	100 mbar	1000 mbar
Raccord	1/4"G - Inox	1/2"G - Inox
Boîtier	Inox	
Classe	0.5%	
T° de stockage	- 20°C ... +80°C	
T° de service	- 10°C ... +60°C	
Exploitation en milieu humide	≤80% RH	
Alimentation	Trois piles de type AAA (non fournies)	
Surcharge pression	1.5 fois la pression maxi	
Temps de réponse	≤50ms	
Unité d'affichage	<div style="display: flex; justify-content: space-around; font-size: small;"> <span><b>MPa</b> Mpa</span> <span><b>bar</b> bar</span> <span><b>Kpa</b> Kpa</span> </div> <div style="display: flex; justify-content: space-around; font-size: small;"> <span><b>mH2O</b> mH2o</span> <span><b>KG/cm</b> Kg/cm²</span> <span><b>PSI</b> psi</span> </div> <div style="display: flex; justify-content: space-around; font-size: small;"> <span><b>mmH2</b> mmH2o</span> <span><b>in.WC</b> in. WC</span> <span><b>mbar</b> mbar</span> </div>	
Poids	209 g (sans piles)	

Toutes les données correspondent aux règles de l'art actuel.  
Nous nous réservons le droit de changement.