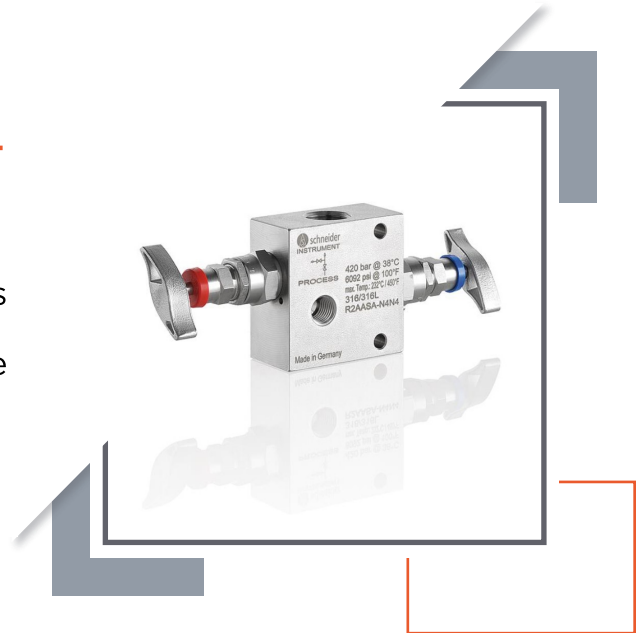




Manifold 2 voies type bloc - Inox 316L

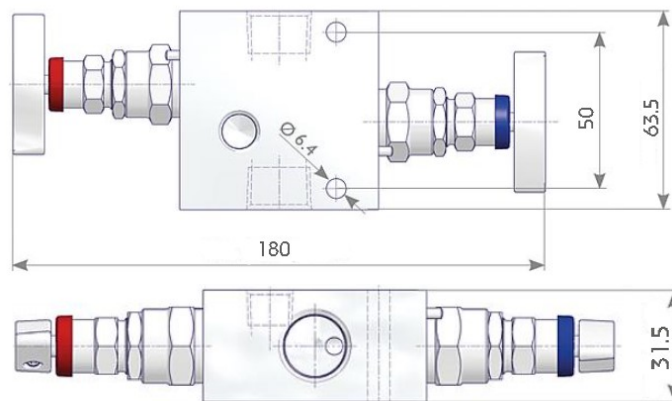
Utilisation :

- Élément d'arrêt et de réduction pour les circuits de liquide, gaz et vapeur.
- Spécialement adapté aux instruments de mesure de pression.



DIMENSIONS (mm)

Référence	M2BFF-15N	M2BFF-15
Raccord	1/2" NPT	1/2" G
Entrée/Sortie	Femelle/Femelle	Femelle/Femelle



■ VANNE PURGE ■ VANNE D'ISOLEMENT

CARACTÉRISTIQUES TECHNIQUES

Corps	Inox 316L
Matière du siège	PTFE
PN	420 bar
Température	0 + 200°C