



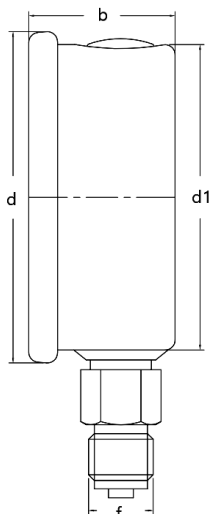
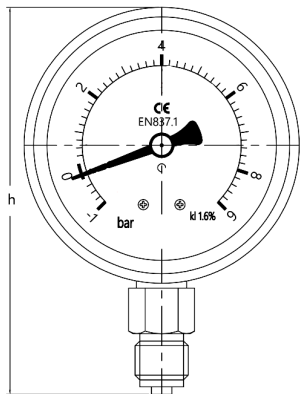
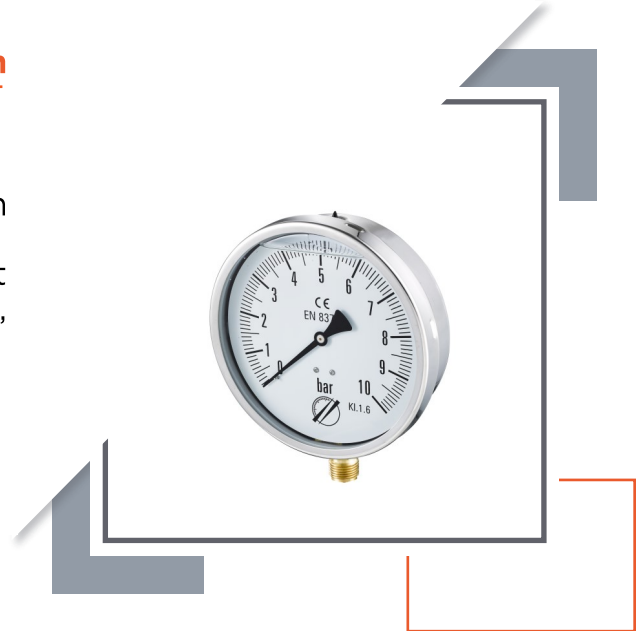
Manomètre à tube de bourdon Ø 150mm

Application :

- Pour fluides gazeux ou liquides, non cristallisants.
- Process industrie : Hydraulique et pneumatique, chimie et pétrochimie, génie mécanique et construction d'usine

Caractéristiques :

- Construction robuste
- Sec ou rempli de liquide
- Boîtier en inox



CARACTÉRISTIQUES TECHNIQUES

Boîtier	Boîtier rond, inox AISI 304, Ø 150mm
Degré de protection	IP 65
Mouvement	Alliage de cuivre
Aiguille	Aluminium noir
Cadran	Aluminium blanc, graduation en bar couleur noire
Voyant	Polycarbonate
Raccord	1/2"G laiton - Vertical
Classe	1.6 % - Selon norme EN 837-1
Échelle	Bar
Étendues de mesure	De -1/0 à 400 bar
Influence de la T°	+0.3% de l'EM/10°C en augmentation de T°
T_{ref} 20°C	-0.3% de l'EM/10°C en diminution de T°
T° ambiante	-40°C + 60°C (sec) / -20°C + 60°C (rempli)
T° maxi process	0°C + 60°C (sec ou rempli)
Surpression maxi	1.25 x fsd si ≤ 60 bar 1.15 x fsd si ≥ 100 bar

DIMENSIONS (mm)

DN	d	d1	b	h	f
150	160.6	148.8	48.8	194	1/2"G