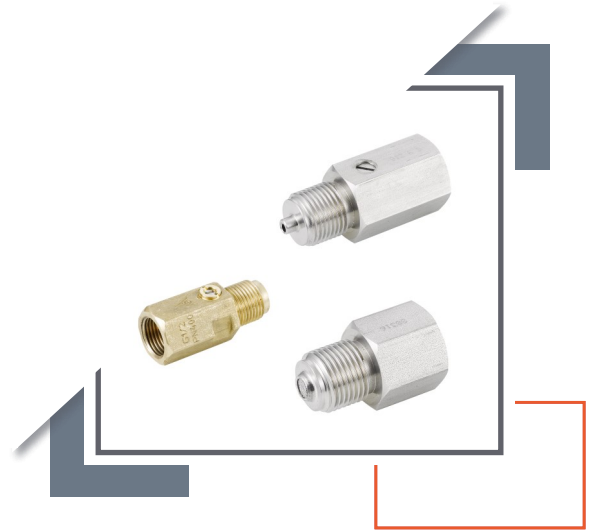




Amortisseurs de pression

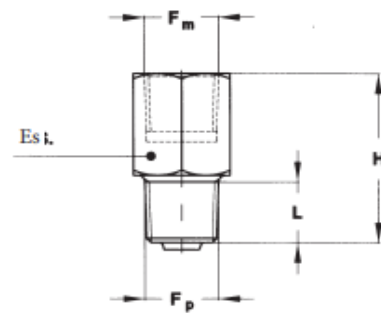
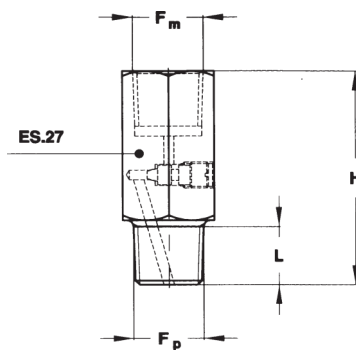
Utilisation :

Destinés à protéger les appareils de mesure de pression lorsqu'ils sont montés sur des systèmes touchés par des pressions pulsantes.



DIMENSIONS (mm)

Réf	LXF-8	LXF-15	LLR-15	LXR-15	LXRN-15
Fm	1/4"G	1/2"G	1/2"G	1/2"G	1/2"NPT
Fp	1/4"G	1/2"G	1/2"G	1/2"G	1/2"NPT
L	17.5	20	20	20	20
H	37.5	47.5	62.5	66	61
ES	17	27	27	27	27
Poids en Kg	0.150	0.150	0.230	0.230	0.230



CARACTÉRISTIQUES TECHNIQUES

PMS	1000	400
T° du fluide	-50°C/+400°C	-25°C/+200°C
Principe de fonctionnement	Disque poreux	Vis de réglage Inox 316
Corps et partie en contact avec le fluide	Laiton OT58 Acier inox AISI316	Laiton CuZn39Pb3 Laiton OT58 Acier inox AISI316
Joint	-	NBR Viton NBR